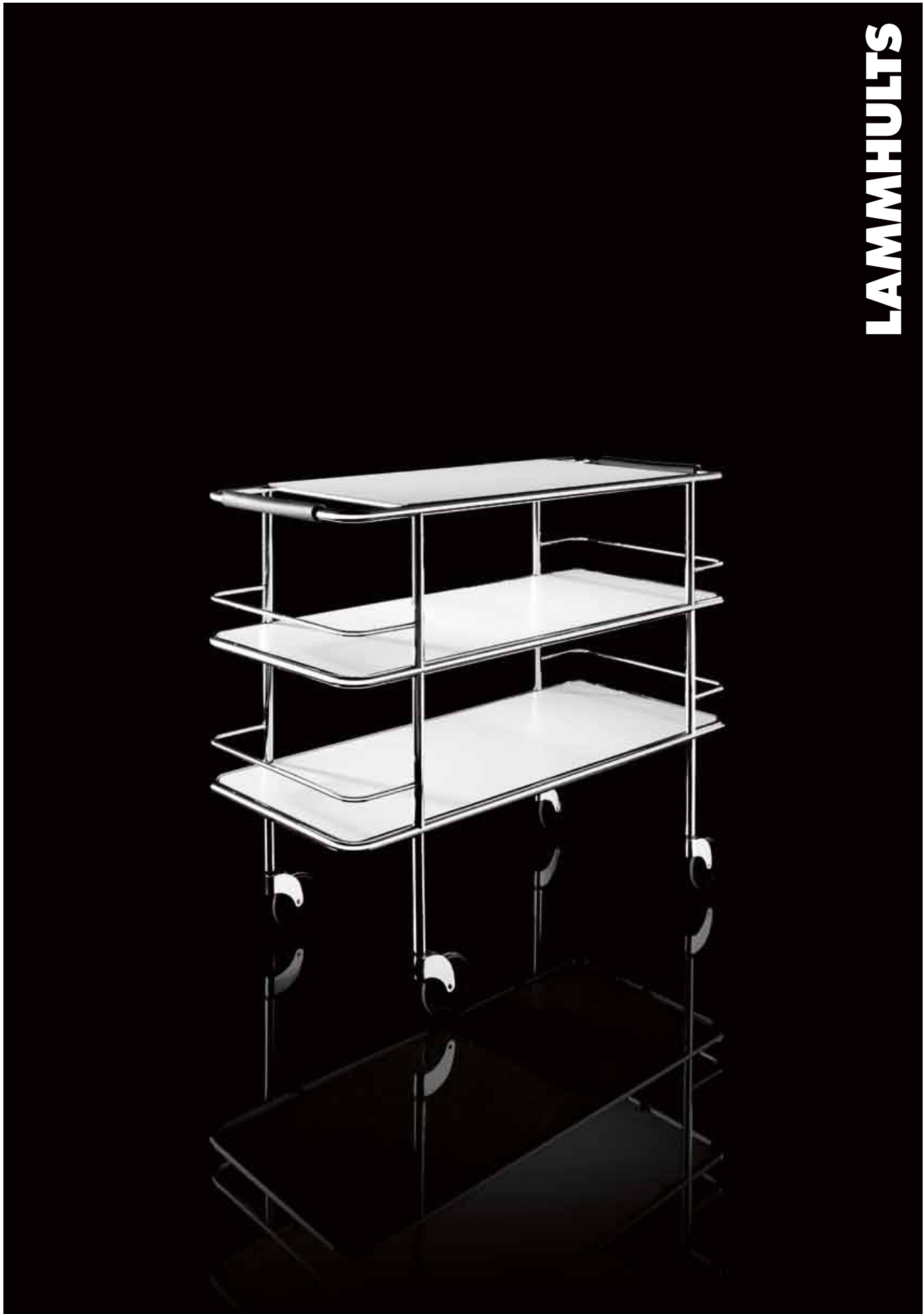


LAMMHULTS



CARGO

TROLLEY
DESIGN GUNILLA ALLARD

EN NÄTT, FLEXIBEL VAGN FÖR STILIG
FÖRVARING OCH SERVERING.

Formgivare Gunilla Allard

A NEAT, FLEXIBLE TROLLEY FOR ELEGANT
SERVICE AND STORAGE.

Designer Gunilla Allard

Cargo Vagn / Cargo Trolley



Cargo Support Vagn / Cargo Support Trolley



Cargo Gastro Vagn / Cargo Gastro Trolley







LAMMHULTS OCH MILJÖN

För att minska resursförbrukningen och påverkan på miljön arbetar Lammhults med tidlös design för långt produktiv. Vi utvecklar och producerar produkter från material som har minsta möjliga miljöpåverkan och inte resulterar i restprodukter utan kan material- eller energiåtervinnas. Vi strävar efter att förhindra utsläpp i alla våra processer och arbetar med att successivt reducera miljö- och klimatmässiga fotspår från vår produktionslinje. Lammhults är certifierat enligt ISO 14001 sedan 1998 och fortsätter att arbeta kontinuerligt med miljöfrågor för att försäkra minsta möjliga miljöpåverkan.

LAMMHULTS AND THE ENVIRONMENT

To reduce the consumption of resources and the environmental impact, Lammhults work with timeless designs for long product life. We develop and produce products from materials that have the least possible environmental impact and do not result in waste but can be recycled as materials or energy. We strive to prevent pollution in all of our processes and work to successively reduce the environmental and climate footprint of our production facilities. Lammhults is certified according to ISO 14001 since 1998 and continues to work with environmental issues to ensure the least possible environmental impact.



CARGO

TROLLEY

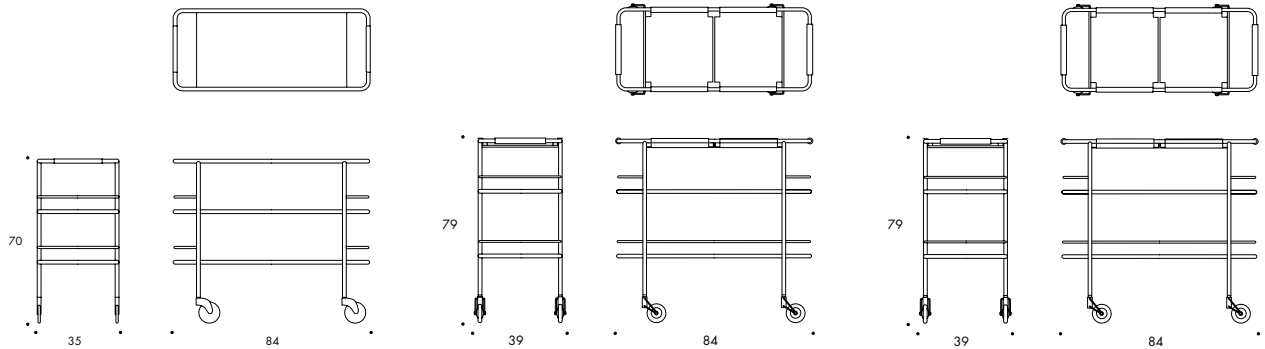
DESIGN GUNILLA ALLARD

Lammhults Möbel AB
Växjövägen 41, Box 26
SE-360 30 Lammhult
Sweden

CONTACT

+46 472 26 95 00 Phone
+46 472 26 05 70 Fax
info@lammhults.se

www.lammhults.se



CARGO

Stativ av \varnothing 16 mm förkromat eller lackerat stålror inkl hjul.
3 hyllplan i svart alt. vit laminat, frostat glas, läder eller i kombination.
Handtag i läder.

CARGO SUPPORT

Stativ av \varnothing 16 mm förkromat stålror inkl hjul.
2 hyllplan i svart alt. vit laminat, frostat glas eller i kombination.
Övre hyllplan med 2 st lösa rostfria brickor 290x323 mm alt.
1 st bricka 578x323 mm samtliga inkl. svart gummimatta.
Handtag i läder.

CARGO GASTRO

Stativ av \varnothing 16 mm förkromat stålror inkl hjul.
3 hyllplan i svart alt. vit laminat, frostat glas eller i kombination.
Övre hyllplan 2 st lösa rostfria brickor 290x323 mm alt.
1 st bricka 578x323 mm samtliga inkl. svart gummimatta och marmorskiva.
Handtag i läder.

CARGO

Frame of \varnothing 16 mm chromium plated or powder coated steel tubing incl. castors.
3 shelves of black or white laminate, frosted glass or in combination.
Handles in leather.

CARGO SUPPORT

Frame of \varnothing 16 mm chromium plated steel tubing incl. castors.
2 shelves of black or white laminate, frosted glass or in combination. Top shelf with 2 trays 290x323 mm alt.
1 tray 578x323 mm in stainless steel with black rubber cloth.
Handles in leather.

CARGO GASTRO

Frame of \varnothing 16 mm chromium plated steel tubing incl. castors.
2 shelves of black or white laminate, frosted glass or in combination. Top shelf with 2 trays 290x323 mm alt.
1 tray 578x323 mm in stainless steel with black rubber cloth and marble tray.
Handles in leather.

CARGO

Gestell aus \varnothing 16 mm verchromtem oder lackiertem Stahlrohr mit Rollen. 3 Boden aus Laminat (Schwarz, weiß), satiniertem Glas, Leder oder kombiniert.
Griffe aus Leder.

CARGO SUPPORT

Gestell aus \varnothing 16 mm verchromtem Stahlrohr mit Rollen. 2 Boden aus Laminat (Schwarz, weiß), satiniertem Glas oder kombiniert.
Obere Ablage mit 2 losen Tablets 290x323 mm alt.
1 loses Tablet 578x323 mm aus rostfreiem Stahl mit schwarzer Gummieinlage.
Griffe aus Leder.

CARGO GASTRO

Gestell aus \varnothing 16 mm verchromtem Stahlrohr mit Rollen. 2 Boden aus Laminat (Schwarz, weiß), satiniertem Glas oder kombiniert.
Obere Ablage mit 2 losen Tablets 290x323 mm alt. 1 loses Tablet 578x323 mm aus rostfreiem Stahl mit schwarzer Gummieinlage und Marmorplatte.
Griffe aus Leder.

CARGO

Structure en \varnothing 16 mm tube d'acier chromé ou laqué avec roulettes. 3 Etagères: stratifié massif (noir, blanc), verre acide ou cuir, ou en combinaison.
Poignées gainées cuir.

CARGO SUPPORT

Structure en \varnothing 16 mm tube d'acier chromé avec roulettes.
2 Etagères: stratifié massif (noir, blanc) verre acide ou, combiné.
Le plateau d'en haut avec 2 plateaux en acier inox, 323x290 mm ou une 578x323 mm avec napperon de caoutchouc noir.
Poignées gainées cuir.

CARGO GASTRO

Structure en \varnothing 16 mm tube d'acier Chromé avec roulettes.
2 Etagères: stratifié massif (noir, blanc) verre acide ou, combiné.
Le plateau d'en haut avec 2 plateaux en acier inox, 323x290 mm ou une 578x323 mm avec napperon de caoutchouc noir et intérieur marbre blanc.
Poignées gainées cuir.